

LINEA 1

Taschenbuchregal/ paperback shelf

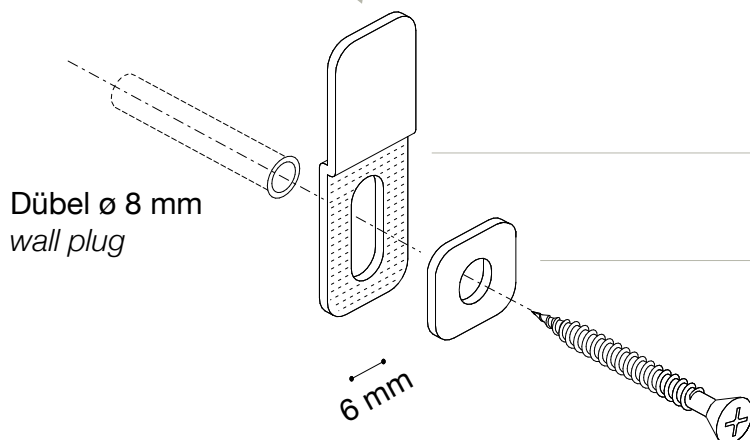
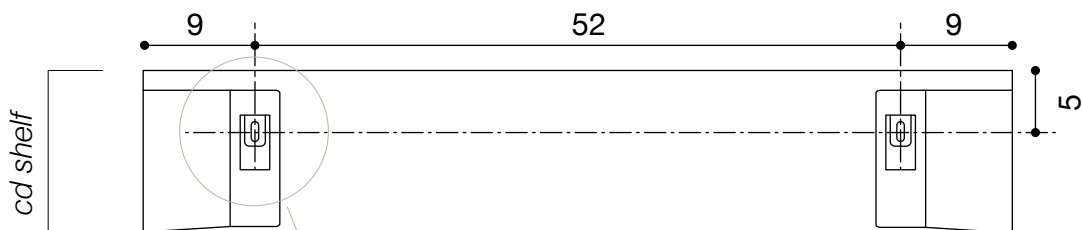
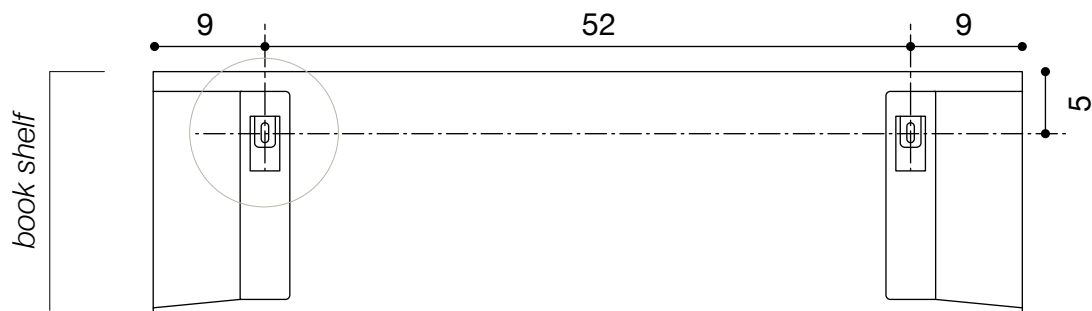
**Montage/
Mounting instruction**



linea 1

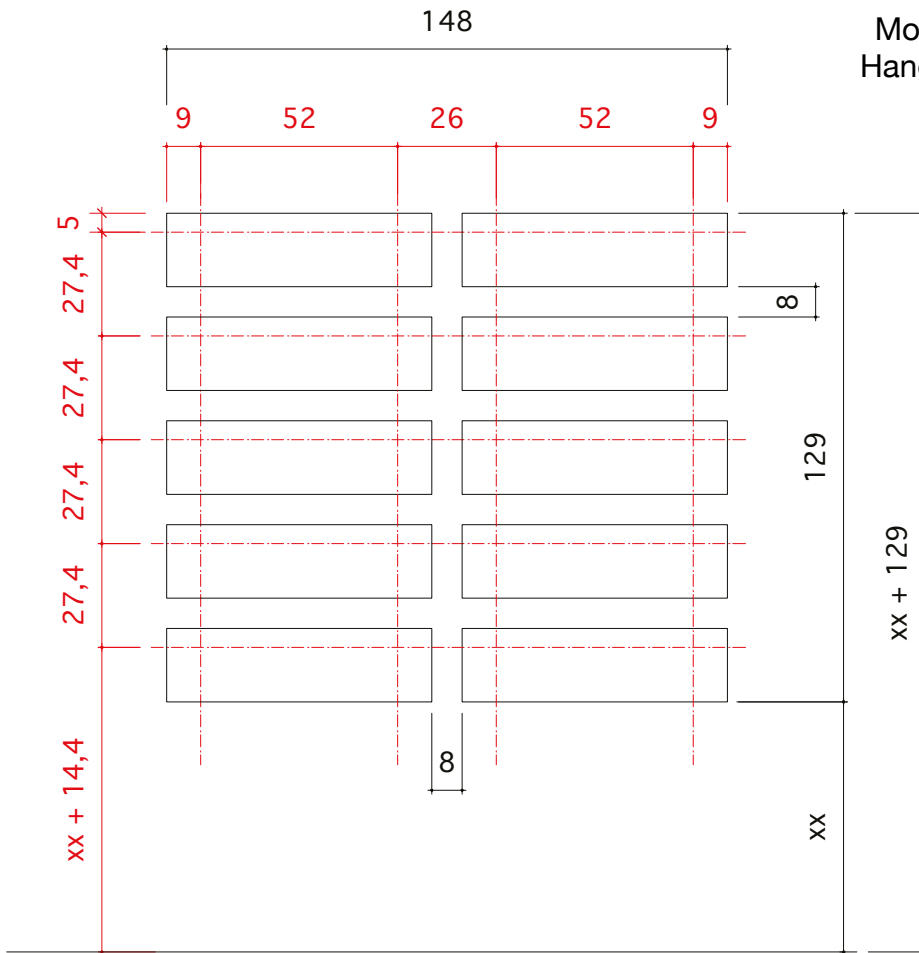
Montageanleitung
Taschenbuchregal / CD-Regal
mounting instructions
paperback shelf / CD shelf

Rückansicht Regal
rear view of shelf

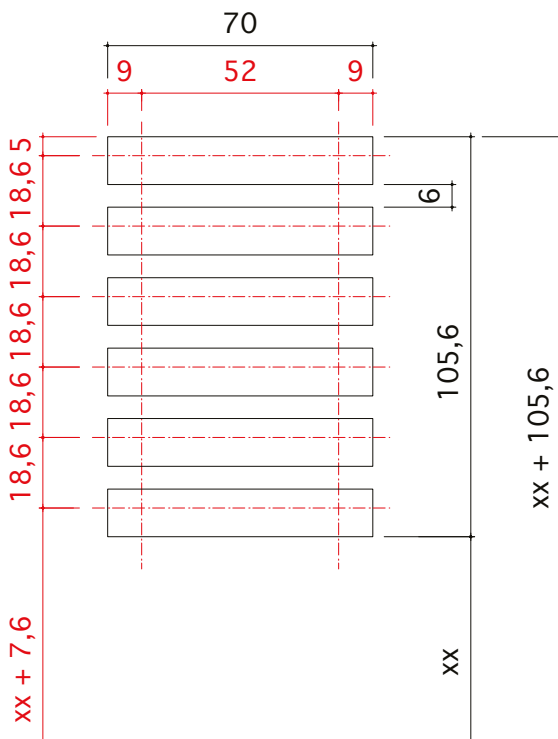


- zwei Halterungen je Regal
two fixtures per shelf
- Halterung höhenverstellbar
height adjustable fixture
- Unterlegplättchen (rauhe Seite zur Halterung)
washer plate (rough side facing fixture)

Montagevorschlag Taschenbuchregal
Hanging suggestions paperback shelf



Montagevorschlag CD-Regal
Hanging suggestions CD shelf



- Bohrpunkte und Maße
drilling points and measurements
- Produktmaße und Abstände
product measurements and spacing

